



Bestellbezeichnung

TOF-2D; Time-of-Flight (TOF) Sensor

TOF-2D-AN:

Angle/Potentiometer

Art.-No. 10001855

TOF-2D-AN-B:

Angle/Potentiometer/Blanking

Art.-No. 10001856

TOF-2D-CN:

Center/Potentiometer

Art.-No. 10001695

TOF-2D-CN-B:

Center/Potentiometer/Blanking

Art.-No. 10001854

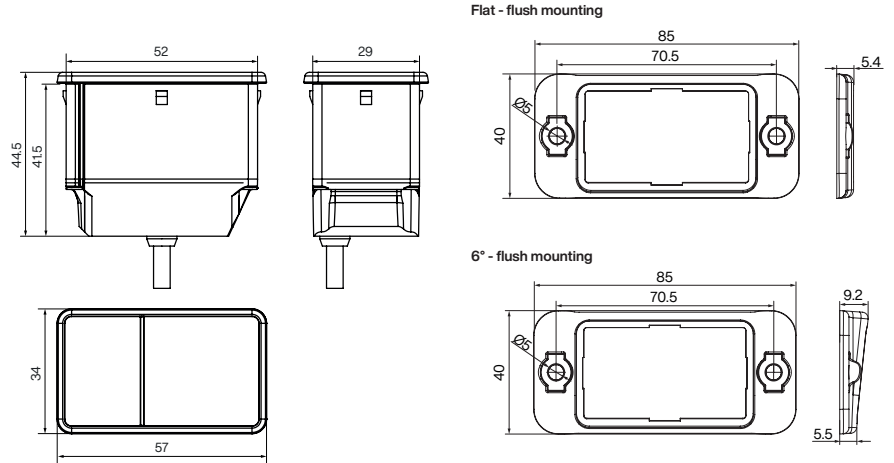
Merkmale

- Hervorragende Objekterkennung unabhängig von dessen Reflexionsgrad
- Individuelle Einstellung des Erfassungsbereichs
- Erfassungsbereich arbeitet mit allen Arten von Hintergründen
- Löst einen Alarm aus, wenn ein Objekt den Ausgang blockiert

Typische Anwendungen

- Überwachung von Notausgängen
- Belegterkennung von Bereichen
- Auslösen von Öffnungsvorgängen

Abmessungen



Alle Angaben in mm

Technische Daten

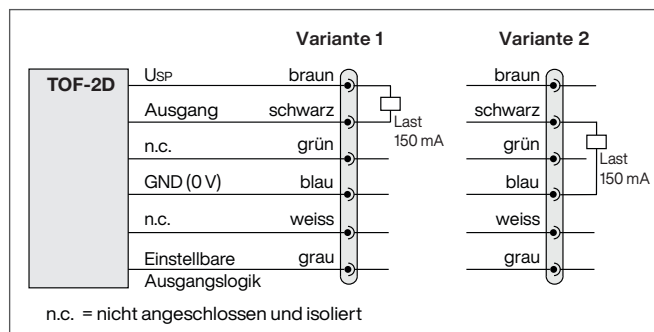
Allgemeine Daten	
Augensicherheit	EN 62471:2008
EMV-Emission	EN 61000-6-3:2007 EN 12015:2014
EMV-Immunität	EN 61000-6-2:2005 EN 12016:2013
Vibration	IEC 60068-2-6:2007
Schock	IEC 60068-2-27:2008
RoHS	2011/65/EU
Zertifikat	CE, UKCA
Optisch	
Erfassungsbereich	
- Länge	Min. 0 ... 400 mm; Max. 0 ... 2'000 mm
- Breite	Min. 0 ... 400 mm; Max. 0 ... 2'000 mm
Mechanisch	
Abmessungen	57 x 34 x 44,5 mm
Gehäusematerial	Polycarbonat
Gehäusefarbe	Schwarz
Schutzklasse	IP65
Temperaturbereich	-20 °C ... +65 °C
Elektrisch	
Versorgungsspannung U_{sp}	24 V DC \pm 20%
Stromaufnahme bei 24 V DC	50 mA (peak max. 0,5 A)
Ausgang	PNP/NPN (Push-Pull)
Max. Ansprechzeit	200 ms
Min. Schaltzeit	200 ms
Einschaltzeit	1 s
Sensor: Anschlusskabel und elektrische Anschlüsse	
Länge	0,25 m
Anschluss	M8, 6-polig
Durchmesser	\varnothing 4,2 mm
Material	PVC, schwarz
Steckerfarbe	Blau
Zulassungen und Zertifikate	
CE	darf in allen Ländern der Europäischen Gemeinschaft betrieben werden. In anderen Ländern sind die zutreffenden nationalen Bestimmungen zu beachten.

Technische Daten

Anschlusskabel und elektrische Anschlüsse

Länge	2 m (weitere Längen auf Anfrage)
Anschluss	M8, 6-polig
Durchmesser	Ø 4,2 mm
Material	PVC, schwarz
Steckerfarbe	Blau
Drähte	AWG26
• braun	U _{SP}
• schwarz	Ausgang
• grün	Keine Funktion
• blau	GND (0 V)
• weiß	Nicht benutzt
• grau	Einstellbare Ausgangslogik

Elektrischer Anschluss



Logik-Selektor

Logik-Selektor mit U_{SP} verbunden

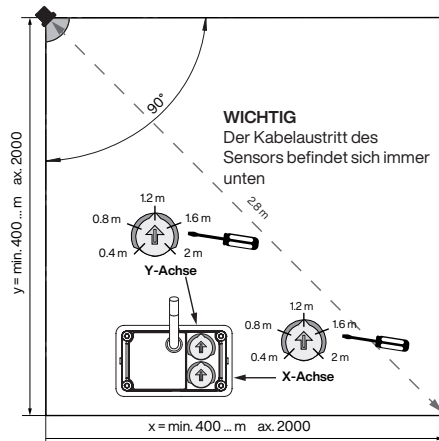


Logik-Selektor mit GND (0V) verbunden

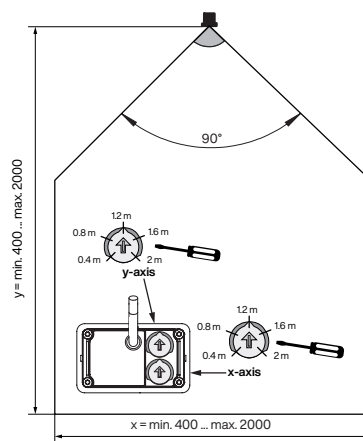


Vor Inbetriebnahme beschalten, da der Logik-Selektor-Eingang nur beim Einschalten ausgewertet wird.

Detektionsbereiche



A-Typ (angle)



C-Typ (center)

Parameter	Wert
Reichweite X-Achse	Min.: 0 ... 400 mm Max.: 0 ... 2'000 mm
Reichweite Y-Achse	Min.: 0 ... 400 mm Max.: 0 ... 2'000 mm
Öffnungswinkel	90°

Zubehör

	Im Lieferumfang enthalten			Im Lieferumfang NICHT enthalten			
	Shipping kit – Hinterwandmontage	Anschlusskabel M8 x 1, 6-pol			Shipping kit – Aufputzmontage	Shipping kit – Aufputzmontage	Shipping kit – Ecke für Aufputzmontage
Art.-No.	10001858	10001862	10001863	10001864	10001859	10001860	10001861
Abmessungen (B x H x T)	<ul style="list-style-type: none"> Flacher Rahmen: 85 x 5,4 x 40 mm 6° Rahmen: 85 x 9,23 x 40 mm 	Länge: 2 m	Länge: 5 m	Länge: 10 m	89 x 46 x 44 mm	76 x 73,06 x 44 mm	88,5 x 63 x 44,4 mm
Material	<ul style="list-style-type: none"> Rahmen: ASA, schwarz Clips: Nylon, schwarz 	Durchmesser: Ø 4,2 mm Material: PVC Drähte: AWG26, 6 Stück Stecker: schraubbar, blau			ASA, schwarz	ASA, schwarz	ASA, schwarz